

广州能达电源	H_S-1W, G_S-1W	定电压输入, 1W 隔离非稳压单路(双路)输出
	产品规格书	DC/DC 电源模块

● 主要特点

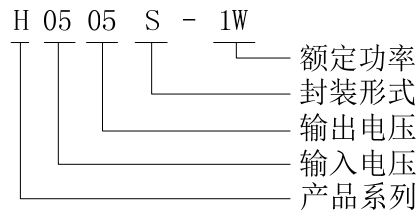
- 体积小, 19.50mm*9.80mm*12.50mm
- 小型 SIP 封装, 国际标准引脚方式
- 效率高, 功率密度高
- 纹波与噪声低
- 符合 ROHS
- 隔离电压 6000VDC
- 工作温度范围: -40℃~+85℃
- 产品质保叁年



● 产品综述

专门针对线路上分布式电源系统中需要产生一组(两组)与输入电源隔离的电源的应用场合而设计的电源产品, 适用于: 纯数字电路, 一般低频模拟电路, 继电器驱动电路, 数据交换电路等。

● 选型指南



● 产品型号列表 (S 代表单排脚直插)

产品型号	输入	输出		典型效率/%
	标称值/VDC (范围/VDC)	输出电压/VDC	输出电流/mA Max./Min.	
H0505S-1W	5 (4.5~5.5)	5	200/20	78
H0512S-1W		12	84/8	79
H0515S-1W		15	67/7	80
H1205S-1W	12 (10.8~13.2)	5	200/20	79
H1212S-1W		12	84/8	80
H1215S-1W		15	67/7	81
G0505S-1W	5 (4.5~5.5)	±5	±100/10	78
G0512S-1W		±12	±42/4	79
G0515S-1W		±15	±33/3	80
G1205S-1W	12 (10.8~13.2)	±5	±100/10	79
G1212S-1W		±12	±42/4	80
G1215S-1W		±15	±33/3	81

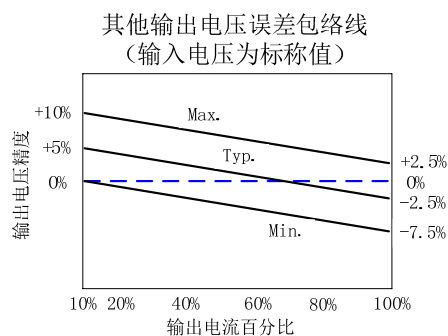
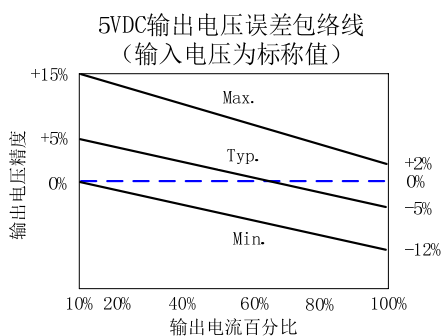
注: 可按要求定制其他参数产品。

● 产品特性

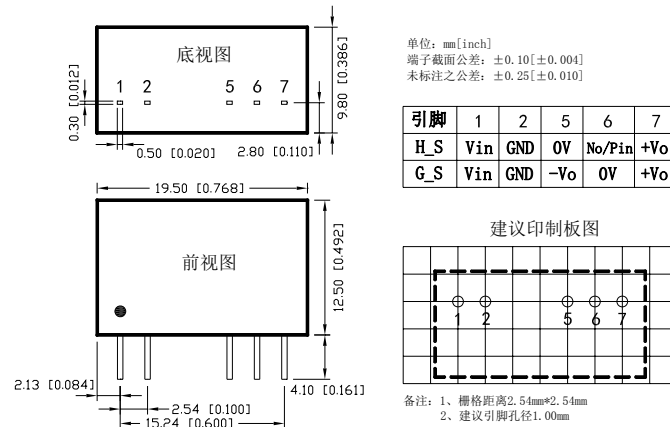
项目	工作条件	最小值	典型值	最大值	单位
输出电压精度	从 10%负载到 100%负载	见输出特性曲线			
负载调整率	从 10%负载到 100%负载 (3.3VDC 输出)	-	15	20	%
	从 10%负载到 100% 负载(其他输出)	-	10	15	%
线性调整率	输入电压变化±1%，100%负载	-	±1	±1.5	%
纹波&噪声*	20MHz 带宽，输出 3.3~12VDC	-	60	100	mVp-p
	20MHz 带宽，输出 15~24VDC	-	100	-	
开关频率	标称电压输入，100%负载	-	100	-	kHz
温度漂移系数	标称电压输入，100%负载	-	0.02	-	%/°C
外壳温升	标称电压输入，100%负载，Ta = +25°C	-	35	-	°C
引脚耐焊温度	焊点距离外壳边沿 1.5mm，10 秒	-	-	300	°C
工作温度		-40	-	+85	°C
存储温度		-40	-	+105	°C
存储湿度	无凝结	-	-	95	%RH
冷却方式		自然风冷			
隔离耐压		6000	-	-	VDC
绝缘阻抗	输入-输出，500VDC，25°C，70%RH	1000	-	-	MOhms
MTBF	MIL-HDBK-217F@25°C	200	-	-	万小时

备注*：纹波噪声用平行线测试法测试。

● 输出特性曲线



● 外形尺寸和管脚定义



● 使用注意事项

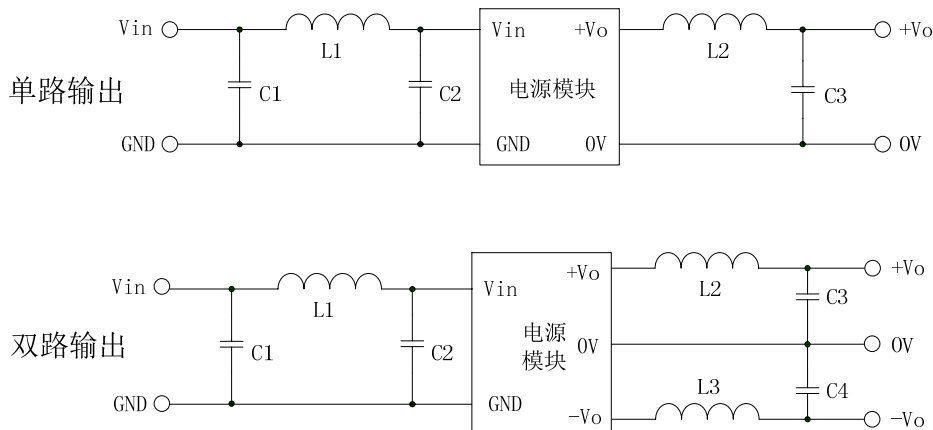
① 最小负载要求

为了确保该模块能够高效可靠的工作,使用时,其输出最小负载不能小于额定负载的10%。不推荐空载使用。

若您所需功率确实较小,请在输出端并联一个电阻作为假负载(所带来的功耗约为模块额定功率的10%),或选用我司更小功率级别的产品。

② 推荐电路及参数

若要求进一步减小输入输出纹波,请在输入输出端增加一个LC滤波电路,如下图所示。注意输出滤波电容(C3和C4)的取值应当尽量小;若容量过大,可能会造成启动问题。



滤波电感 L1, L2, L3	输入电压	输入电容 C1, C2	输出电压	输出电容 C3, C4
6.8uH	5VDC	4.7uF/16V	5VDC	2.2uF/16V
	12VDC	2.2uF/25V	12VDC	1.0uF/25V
	15VDC	2.2uF/25V	15VDC	0.47uF/25V

● 说明

说明1: 除特殊说明外,参数测试条件为:输入标称电压,输出额定负载,25℃环境温度;

说明2: 所有参数的测试方法均依据本公司企业标准;

说明3: 本产品不支持热插拔,不支持输出直接并联使用;

说明4: 本文档最终解释权归广州能达电源技术有限公司所有,如有更新,恕不另行通知。